

HIGH FLOW PREPOR GFA

PRÉ-FILTRO PARA AR E GASES



BENEFÍCIOS

- Proteção eficiente e confiável dos filtros finais esterilizantes.
- Componentes em polipropileno estabilizados termicamente de modo a permitir operação a temperaturas elevadas.

CARACTERÍSTICAS

- Elevada área superficial e porosidade do meio filtrante.
- Alta vazão com baixa perda de carga.

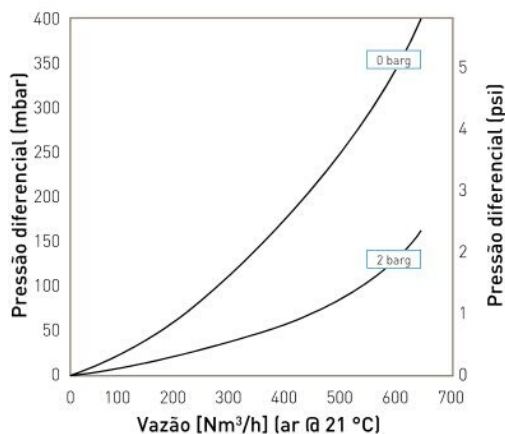
High Flow PREPOR GFA é um pré-filtro de fibra de vidro de alta capacidade especificamente projetado para remover a maior parte do particulado de ar comprimido e gases.

Ele é utilizado para serviços de pré-filtração em sistemas de ar comprimido seco e fornece uma excelente proteção para os filtros esterilizantes finais.

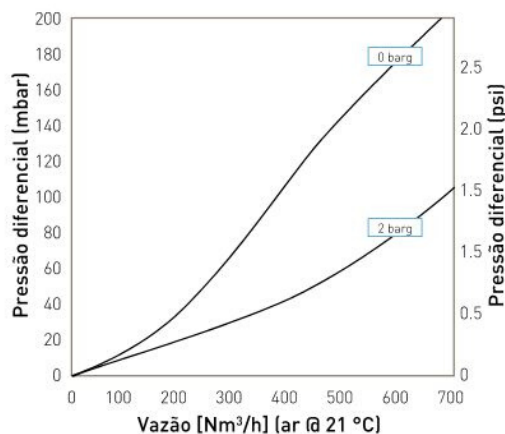
HIGH FLOW PREPOR GFA utiliza um meio filtrante plissado em fibra de vidro protegido em ambas faces por uma tela de polipropileno expandido. O pacote plissado é suportado por um núcleo interno de aço inoxidável e uma gaiola externa de polipropileno, selado termicamente aos conectores de polipropileno.

A combinação de alto volume vazio do meio filtrante com a construção plissada resulta em um filtro de cartucho com excepcional capacidade de retenção de contaminantes, capaz de operar com baixo diferencial de pressão.

CURVA DE DESEMPENHO



Vazões do cartucho de
10" (250mm)



Vazões do cartucho de
20" (500mm)

ESPECIFICAÇÕES

Materiais de Construção

- Meio filtrante: Microfibra de vidro
- Tela suporte externa: Polipropileno
- Tela suporte interna: Polipropileno
- Núcleo de suporte interno: Aço inoxidável 316L
- Gaiola de proteção externa: Polipropileno
- Conectores: Polipropileno
- Inserto dos conectores: Aço inoxidável
- O'ring padrão /gaxetas: Silicone

Segurança Alimentar e Biológica

Os materiais estão de acordo com os requisitos do CFR21 Parte 177, EC 1935/2004 e Plásticos da USP Classe VI – 121°C e equivalentes da ISO 10993.

Condições de Operação Recomendadas

O diferencial de pressão máximo na direção de fluxo (de fora para dentro) é 3,5 barg (50,76 psig) a 20°C (68°F).

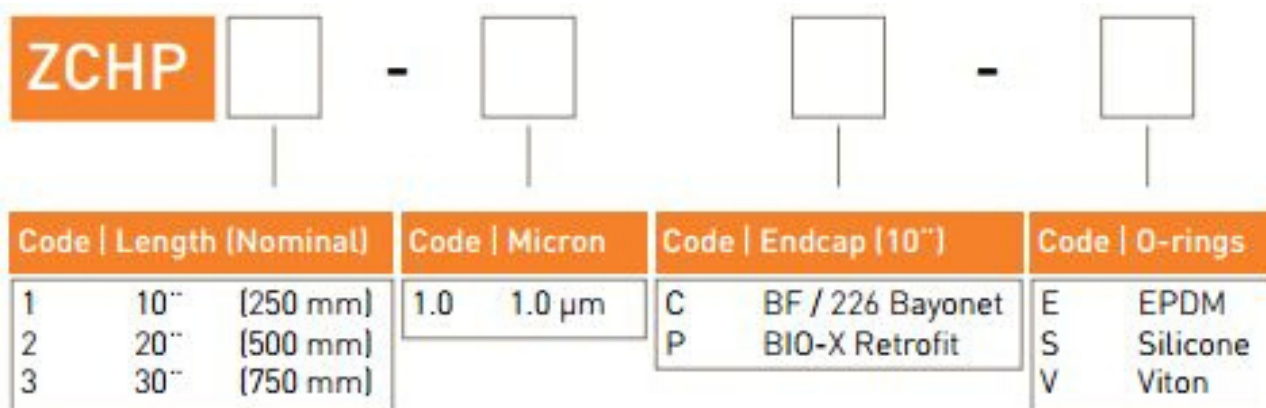
A temperatura máxima recomendada para operação contínua é 70°C (158°F).

Nota: Para temperaturas de 70°C (158°F) até 100°C (212°F) um produto especial em poliéster esta disponível.

Área Efetiva de Filtração [AEF]

10" (250 mm) 0.48 m² (5,16 ft²)

CODIFICAÇÃO



Code | Variant*

S4* High Temperature

* Only available with Silicone o-rings.